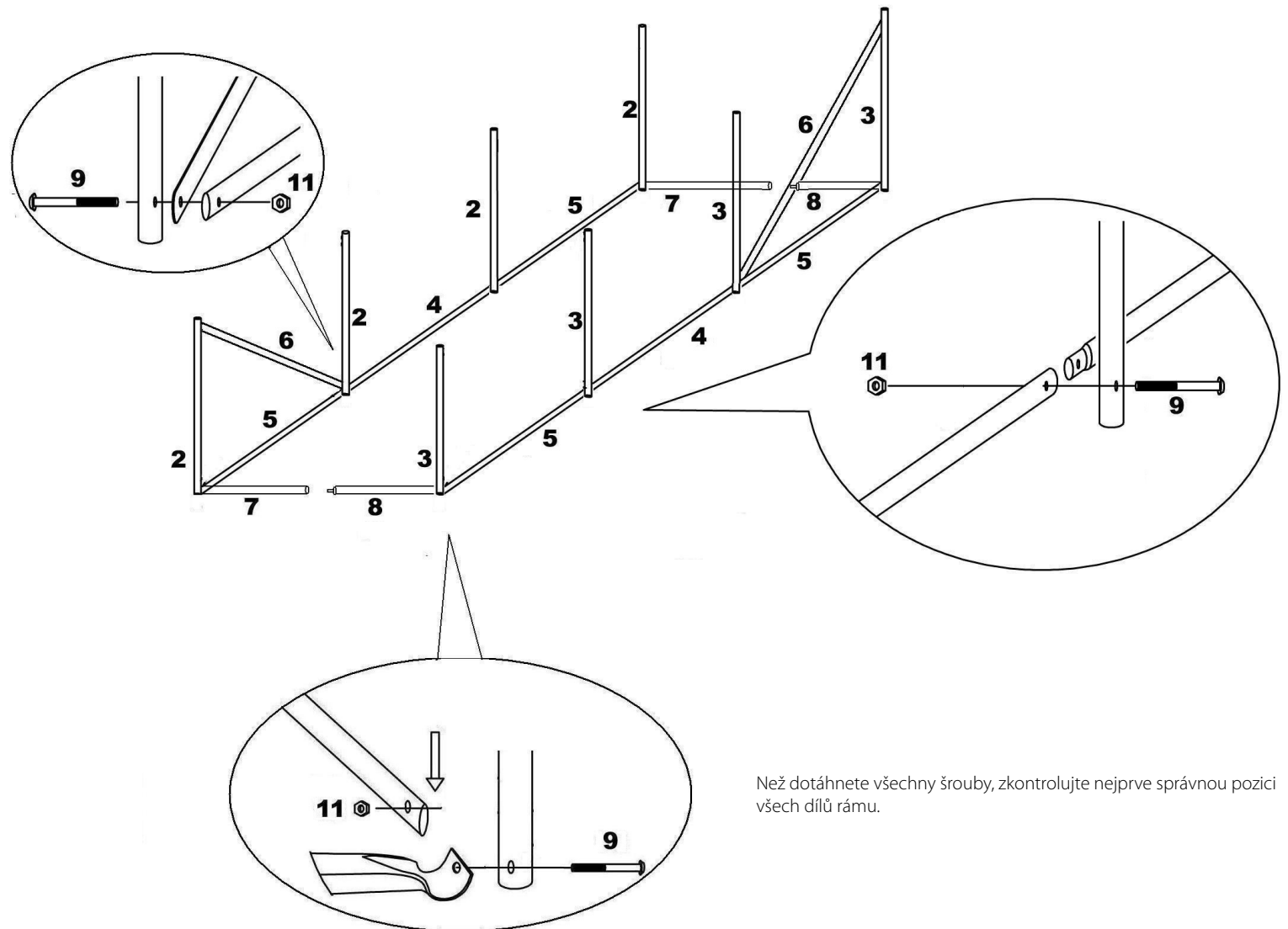


Návod na montáž

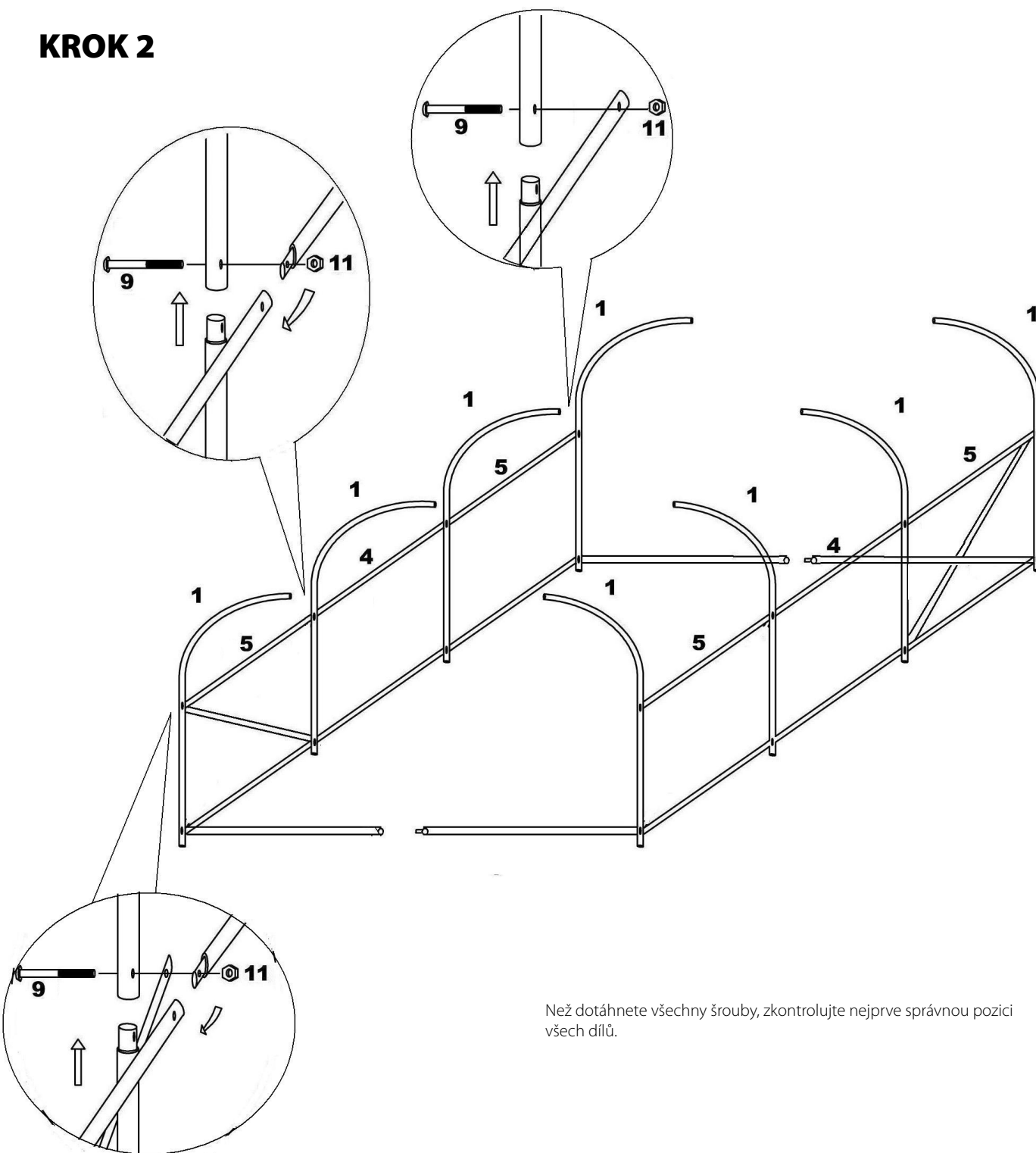
NO.	1	2	3	4	5	6	7	8	9	10	11	12	13	14	15	16
	8ks	4ks	4ks	5ks	10ks	2ks	2ks	2ks	20ks	2ks	22ks	1ks	1ks	4ks	4ks	1ks

KROK 1



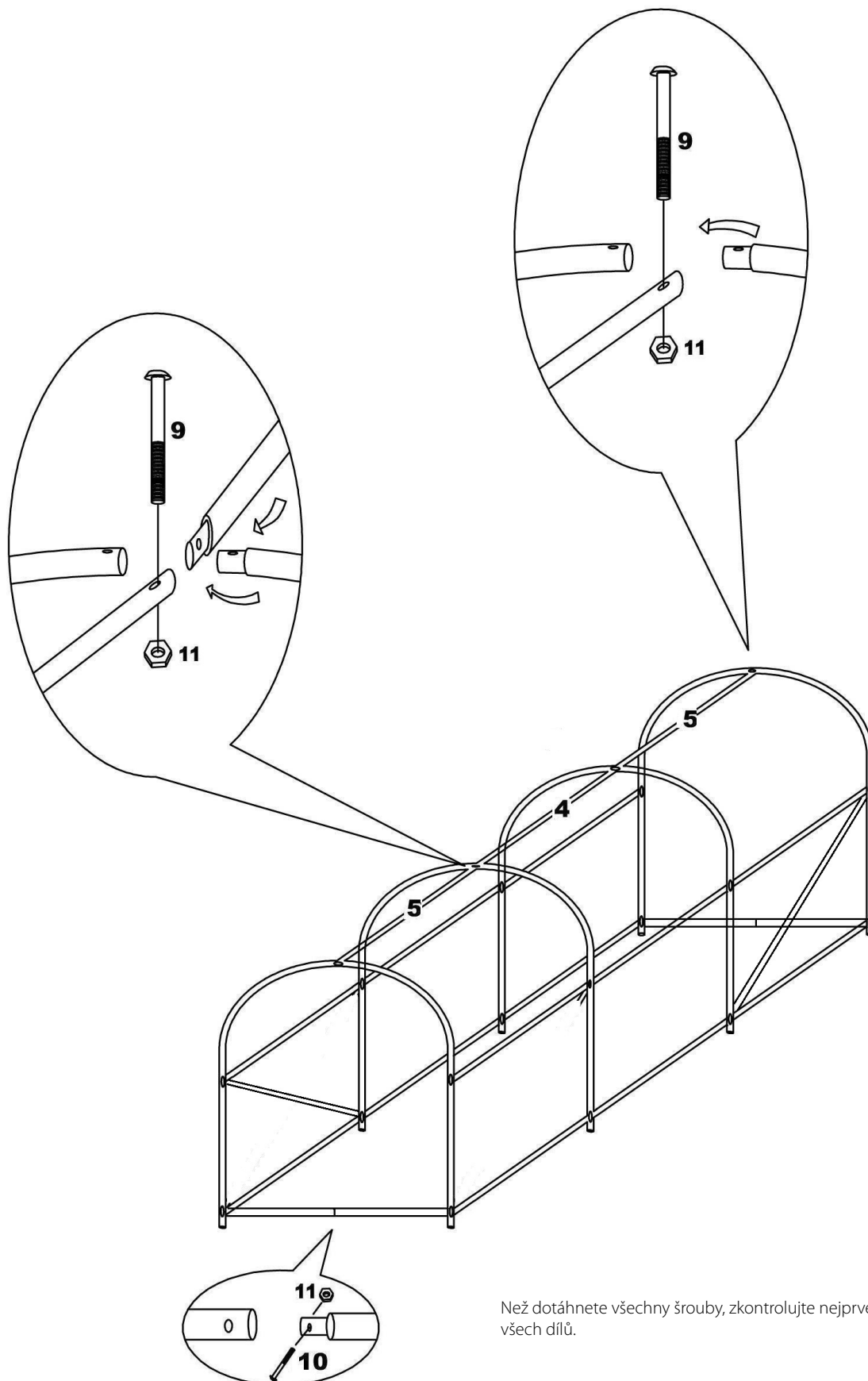
Než dotáhnete všechny šrouby, zkontrolujte nejprve správnou pozici všech dílů rámu.

KROK 2



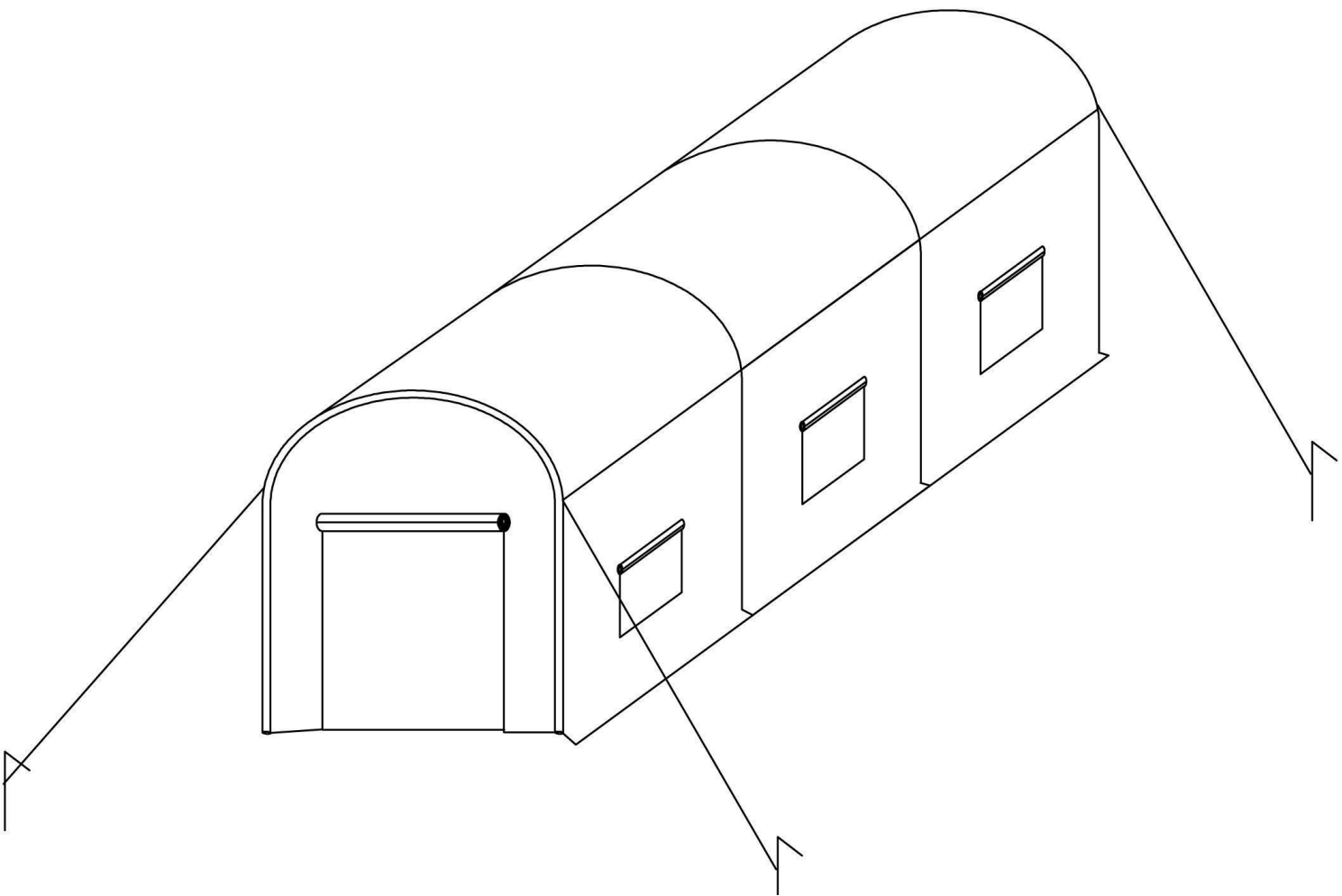
Než dotáhnete všechny šrouby, zkontrolujte nejprve správnou pozici všech dílů.

KROK 3



Než dotáhnete všechny šrouby, zkontrolujte nejprve správnou pozici všech dílů.

KROK 4



- 1) Dbejte pozorně všech pokynů v montážním návodu.
- 2) Montáž by měly provádět 2 - 3 osoby.
- 3) Pro maximální stabilitu vykopejte díru pro základní rám a zasypte krycí plastové chlopně.