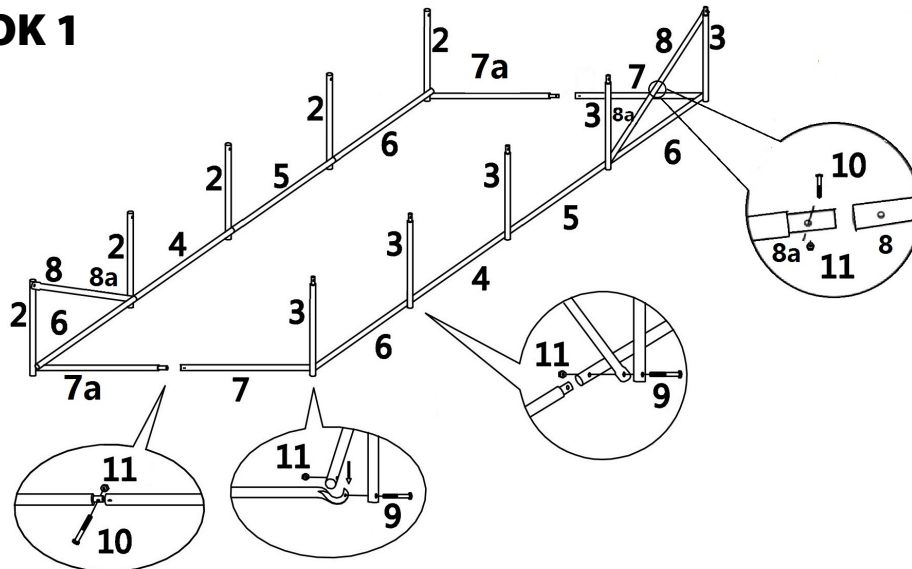


Návod na montáž

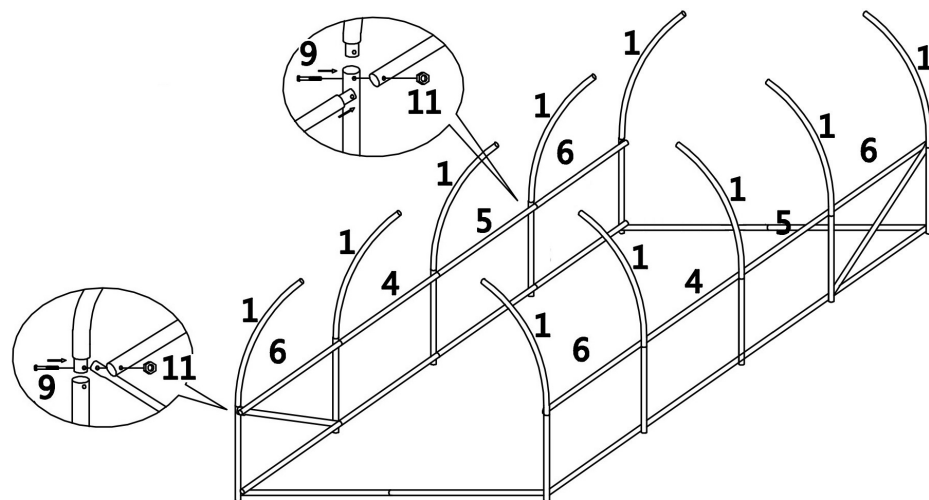
NO.	1	2	3	4	5	6	7	7a	8	8a	9	10	11	12	13	14
	15 ks	5 ks	5 ks	6 ks	6 ks	12 ks	2 ks	2 ks	2 ks	2 ks	30 ks	4 ks	34 ks	1 ks	1 ks	1 ks

KROK 1



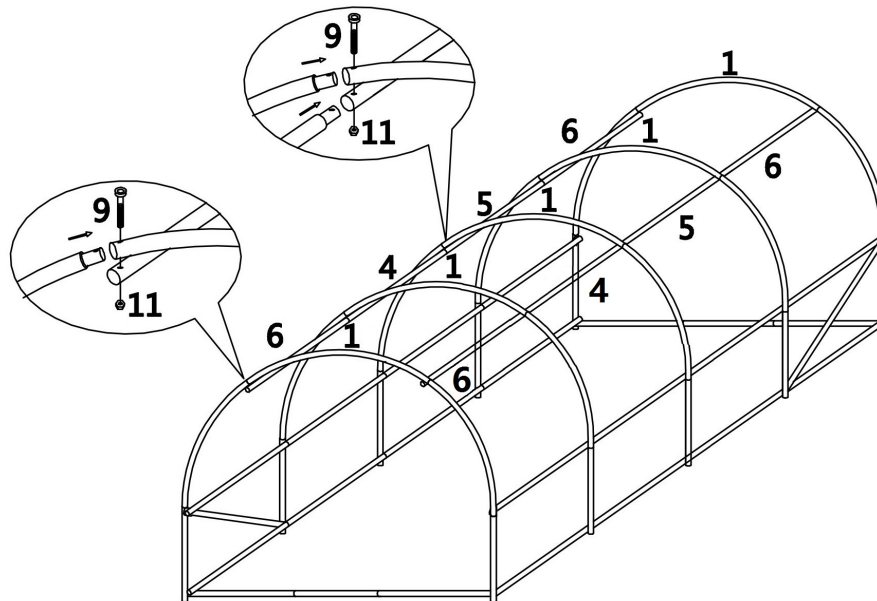
Než dotáhnete všechny šrouby, zkontrolujte nejprve správnou pozici všech dílů.

KROK 2



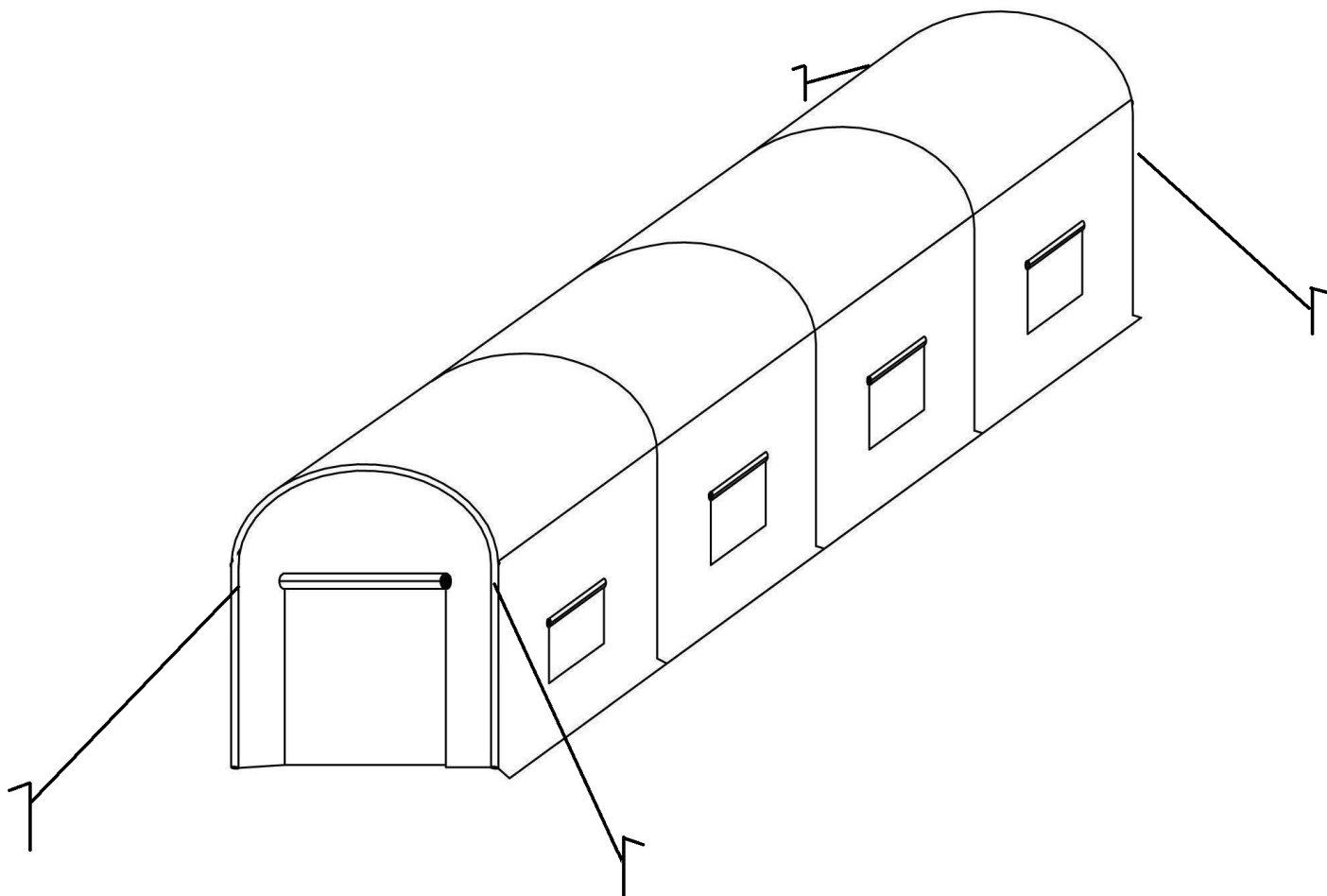
Než dotáhnete všechny šrouby, zkontrolujte nejprve správnou pozici všech dílů.

KROK 3



Než dotáhnete všechny šrouby, zkontrolujte nejprve správnou pozici všech dílů.

KROK 4



- 1) Dbejte pozorně všech pokynů v montážním návodu.
- 2) Montáž by měly provádět 2 - 3 osoby.
- 3) Pro maximální stabilitu vykopejte díru pro základní rám a zasypte krycí plastové chlopně.