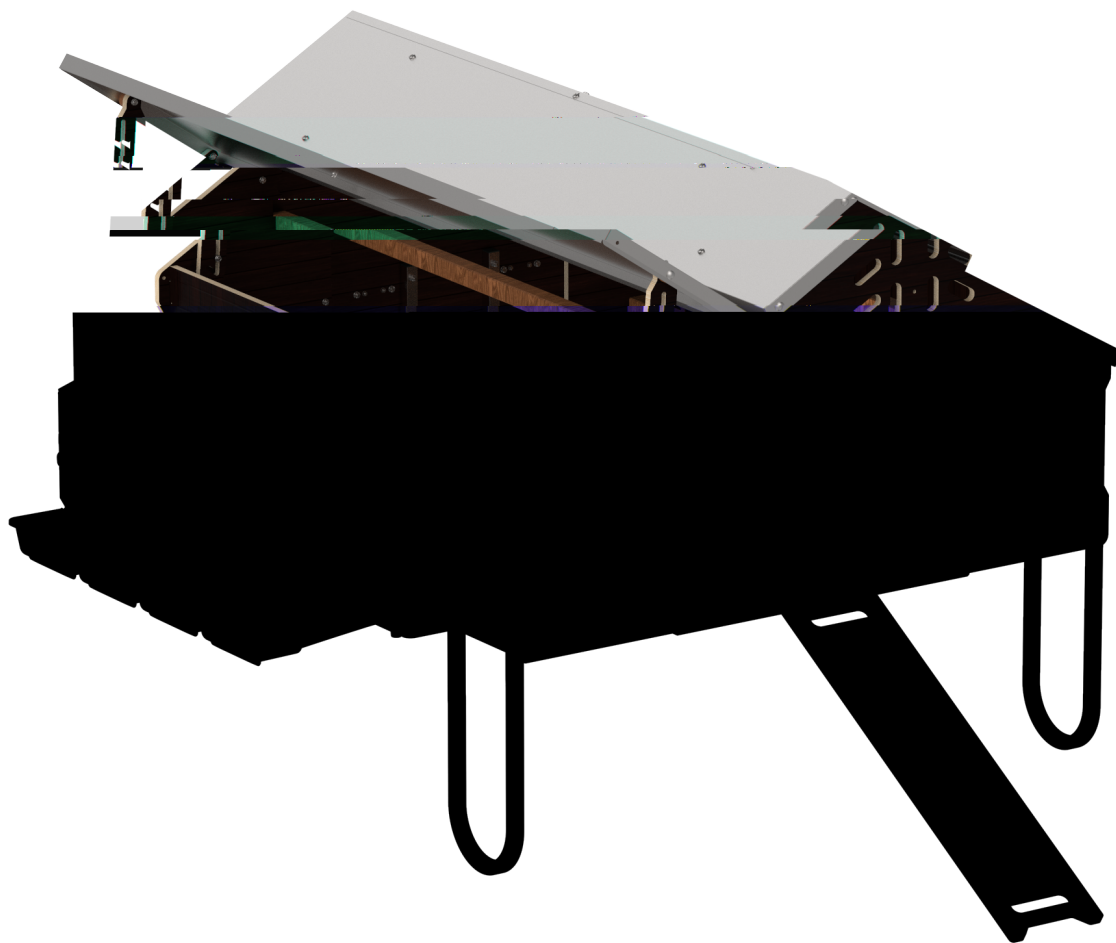


# COPELE

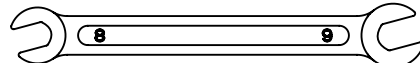
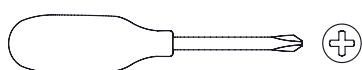
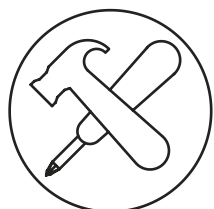
**INSTRUCCIONES DE MONTAJE**  
GALLINERO MÓVIL FREERAGE  
DIMENSIONES: 1,50 X 1,80  
CÓDIGO: 30966



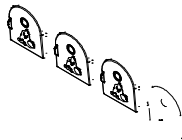
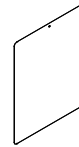
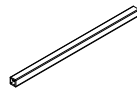
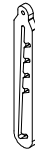
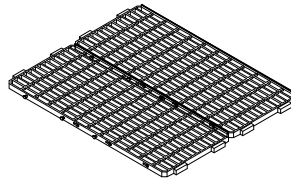
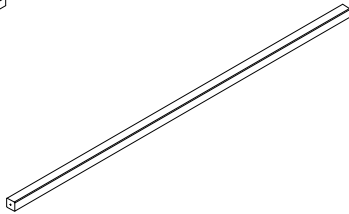
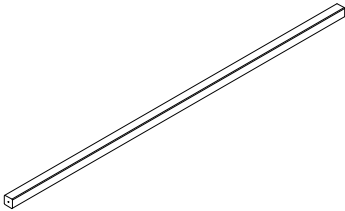
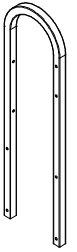
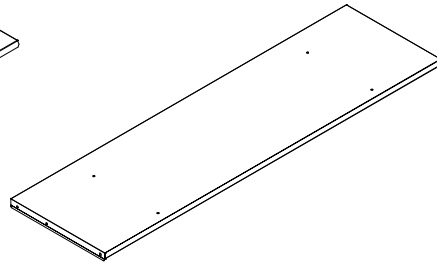
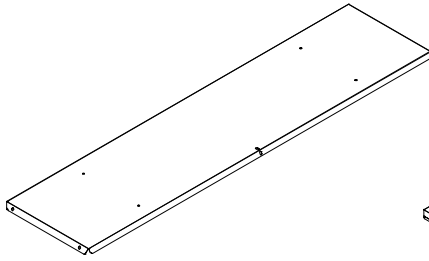
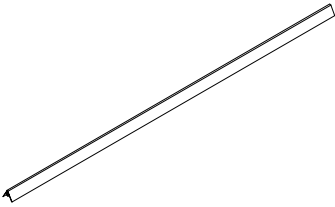
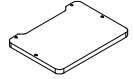
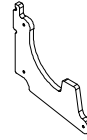
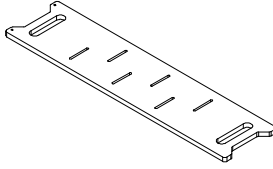
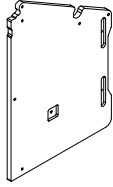
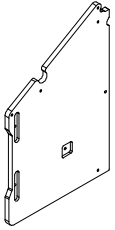
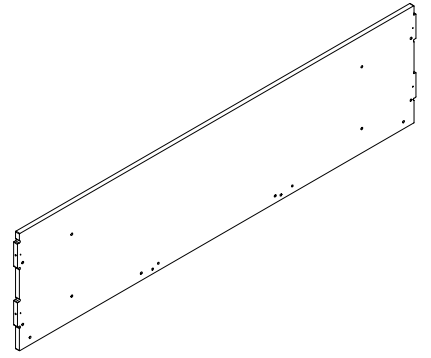
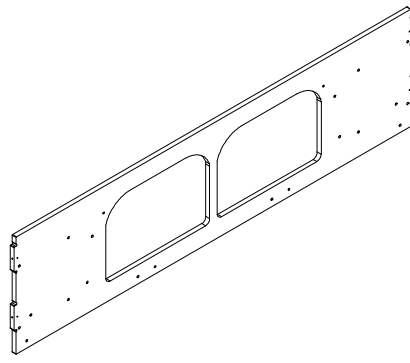
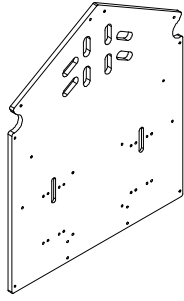
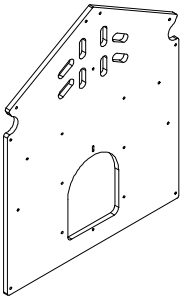
**KIT DESPLAZAMIENTO:**  
Cod.30968

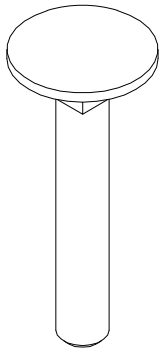


**Cod.30966 + Cod.30968**

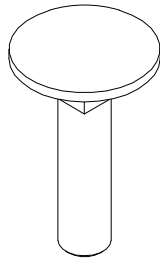


8 - 9  
10 - 11  
12 - 13

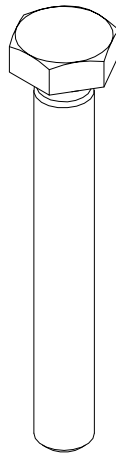




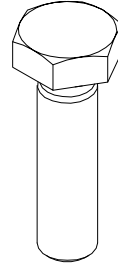
77038300  
DIN 603 M8x45  
x20



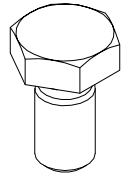
77018700  
DIN 603 M8x30  
x30



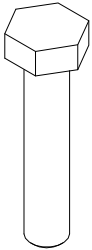
77026000  
DIN 933 M8x60  
x12



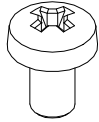
77005800  
DIN 933 M8x30  
x15



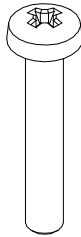
77025700  
DIN 933 M8x15  
x2



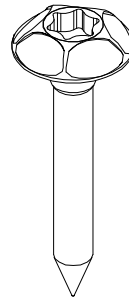
77005300  
DIN 933 M6x30  
x8



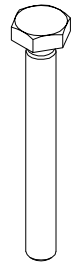
77026300  
DIN 7985 M5x10  
x18



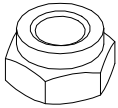
77051400  
DIN 7985 M5x30  
x6



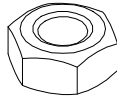
77037100  
TORX Ø6x40  
x16



77005100  
DIN 933 M4x35  
x1



77115100  
DIN 985 M8 autoblock  
x14



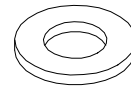
77110400  
DIN 934 M8  
x37



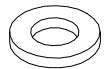
01047600  
DIN 934 M6  
x26



77130400  
934 M5  
x6



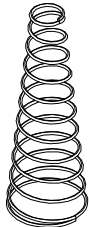
77230600  
DIN 125 M8  
x65



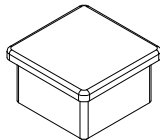
77230700  
DIN 125 M6  
x26



77256100  
DIN M5  
x6



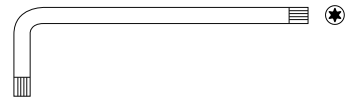
77102601  
Muelle cónico  
x1



78914900  
Contera negra 30x30  
x6

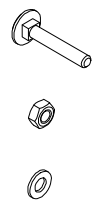
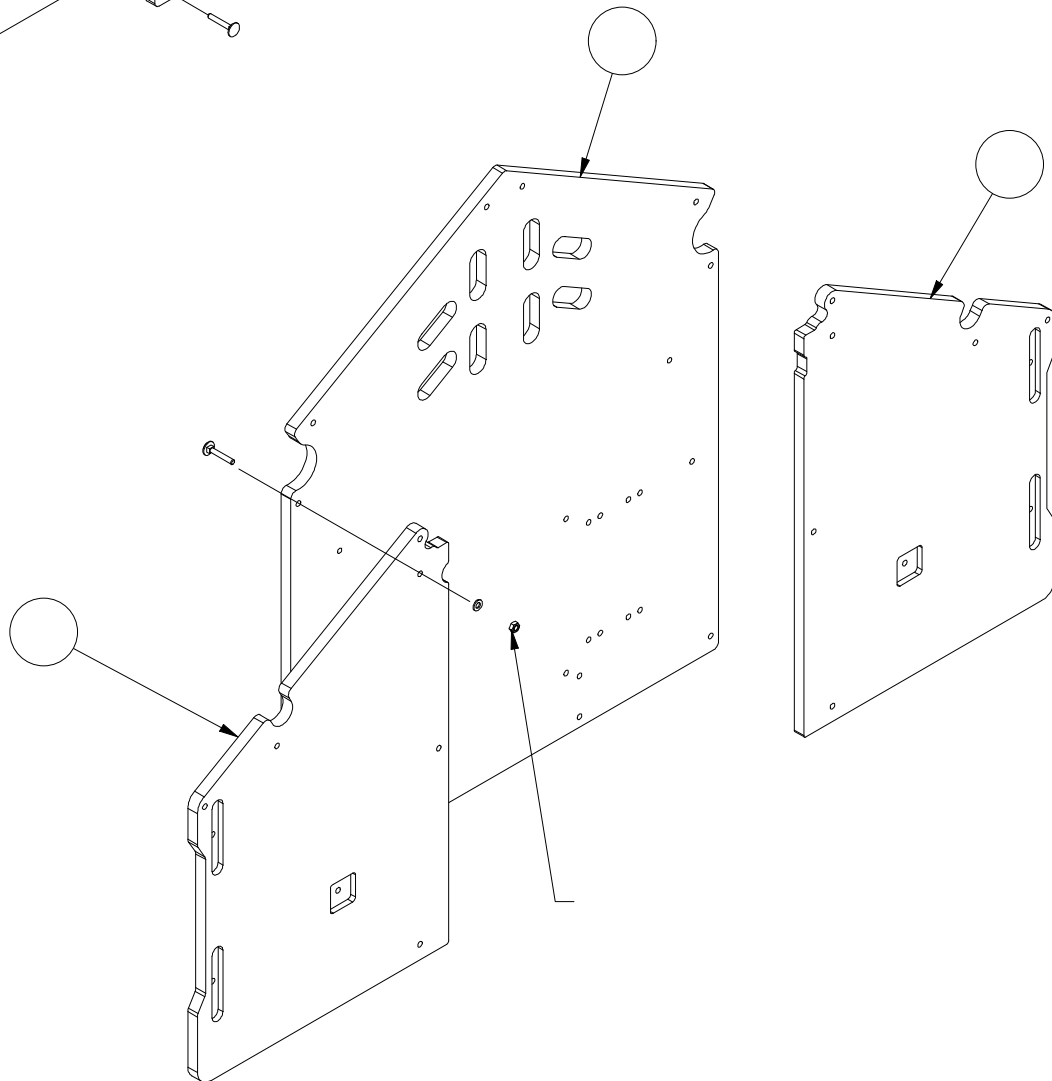
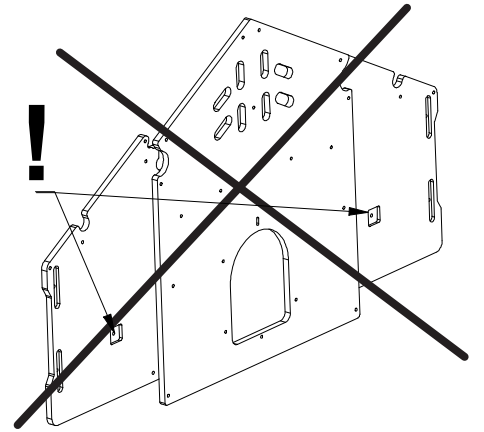
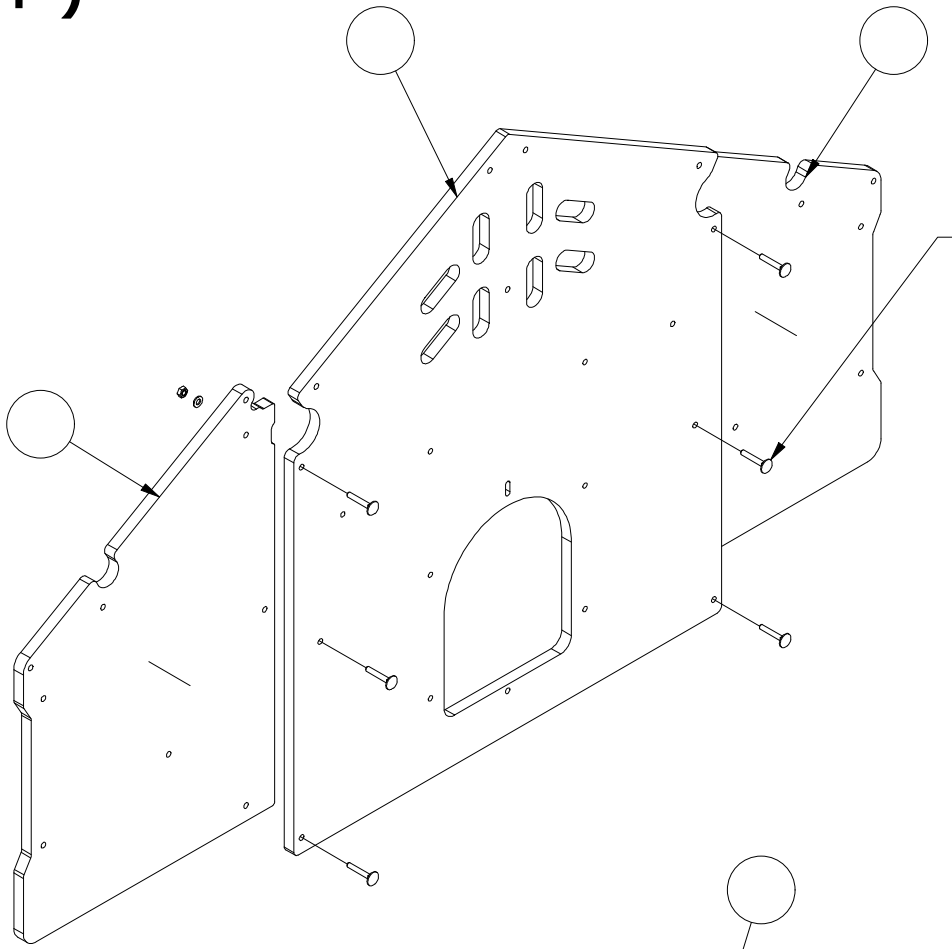


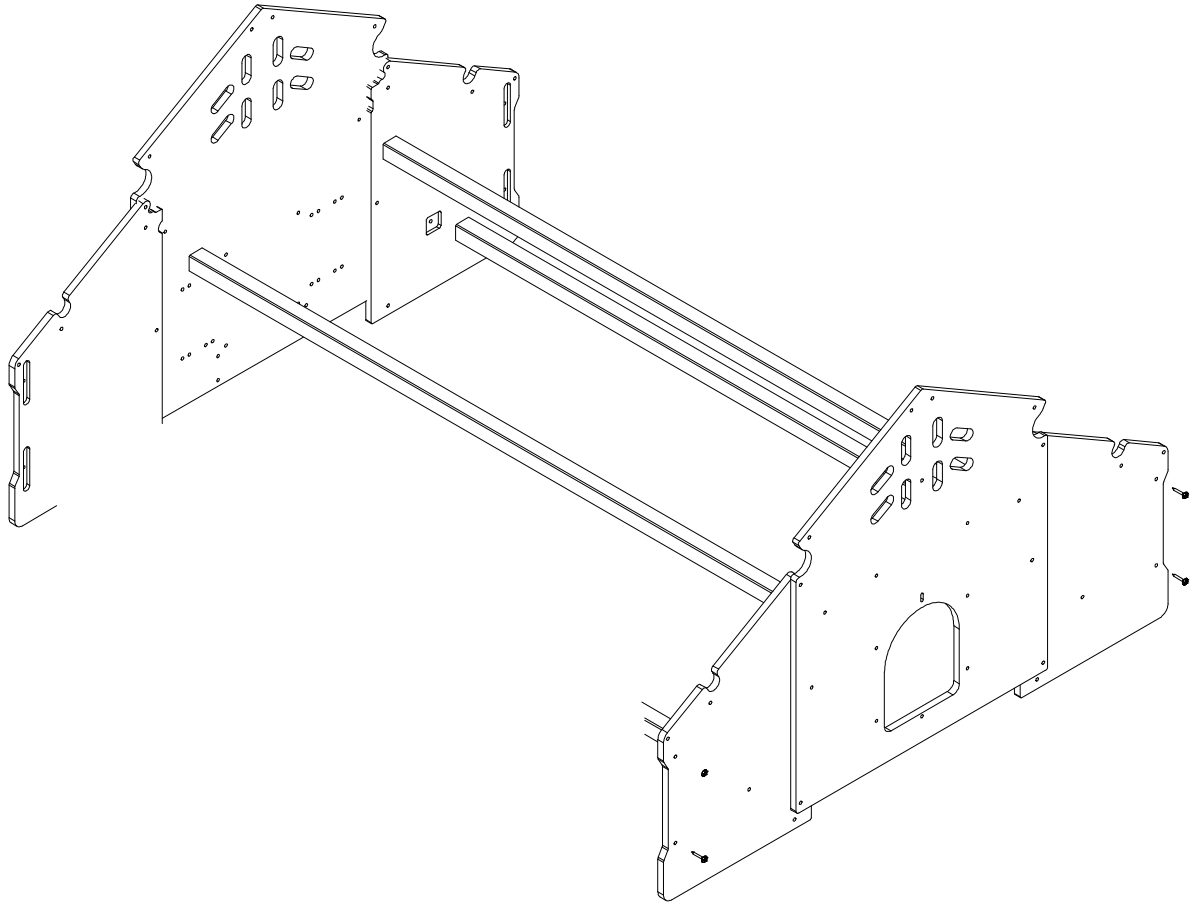
77117100  
DIN 9021 M5  
x18

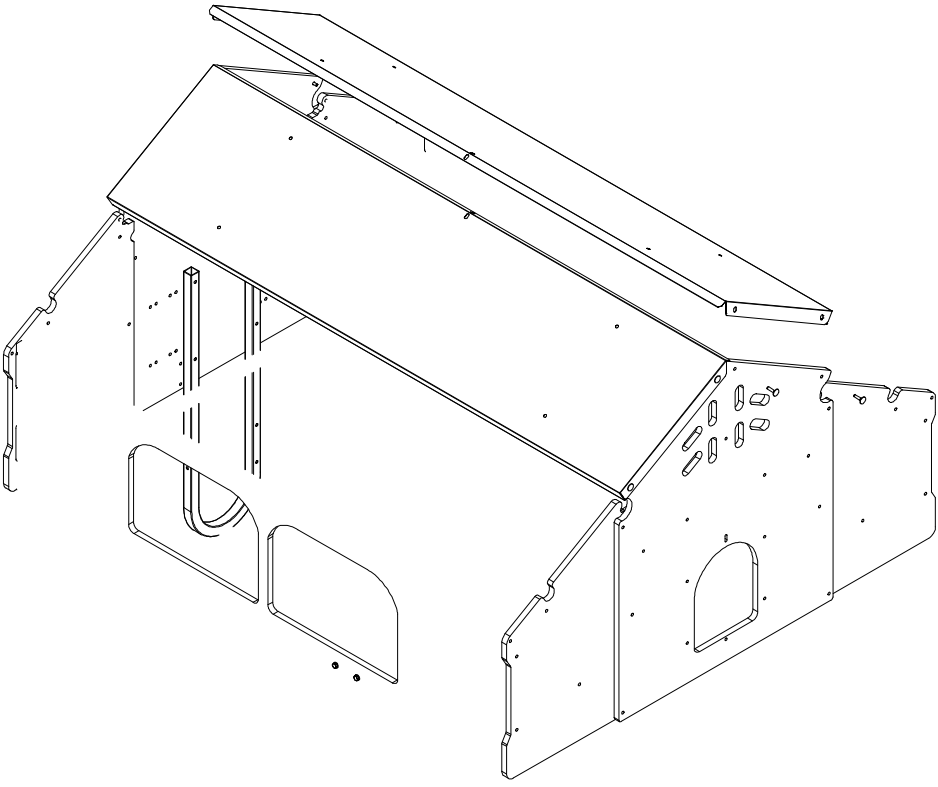
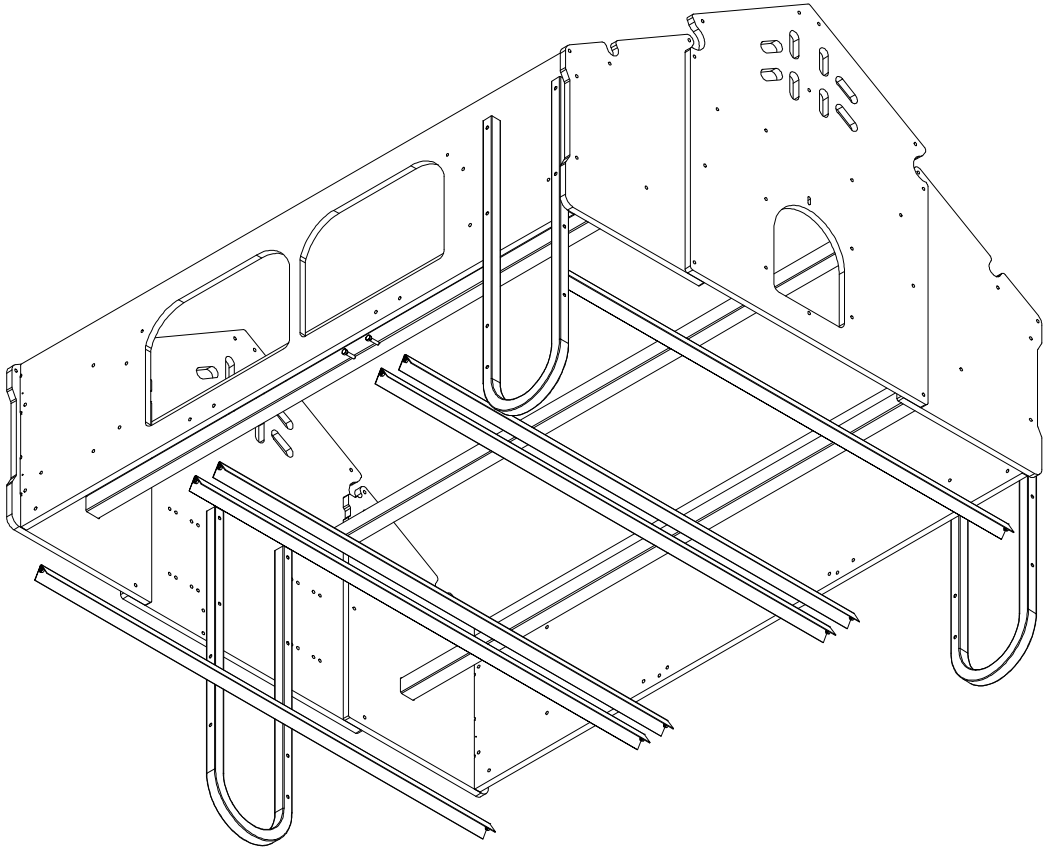


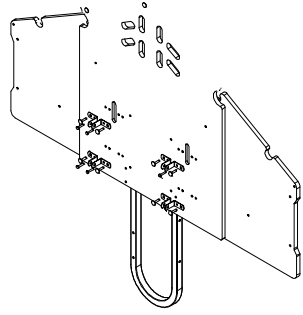
73096601  
Torx Tx40

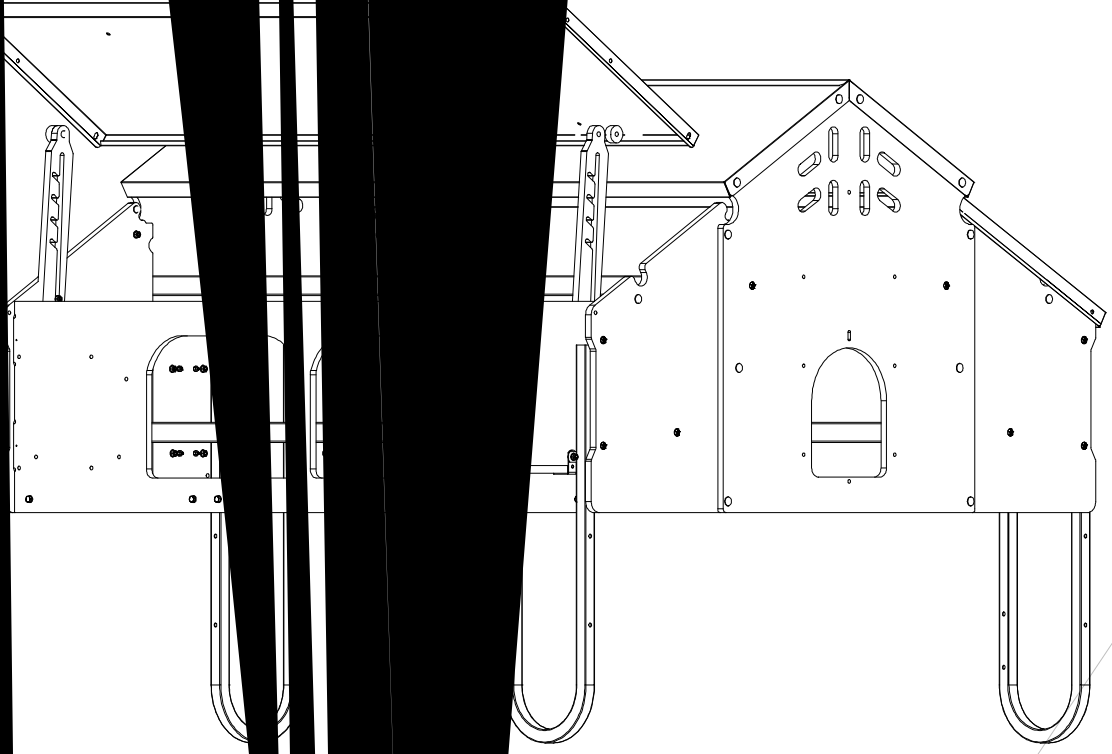
1º)



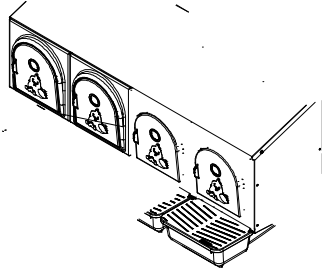


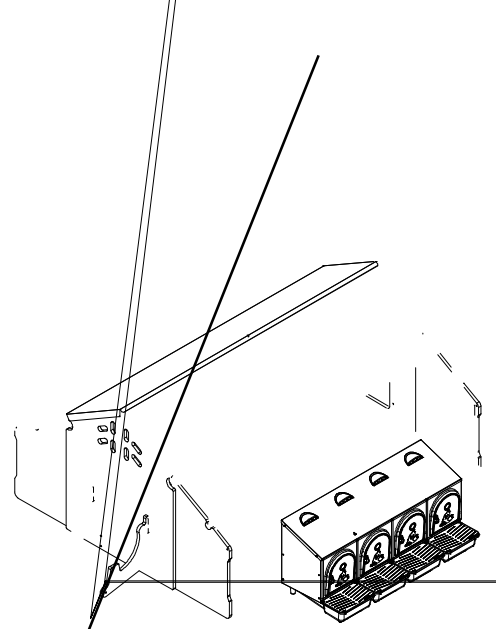
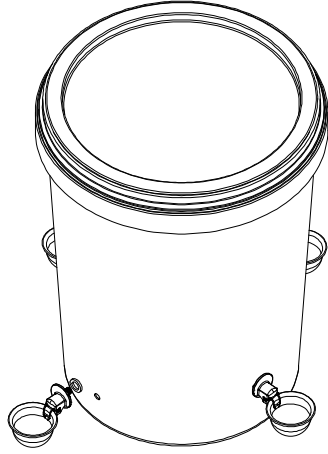


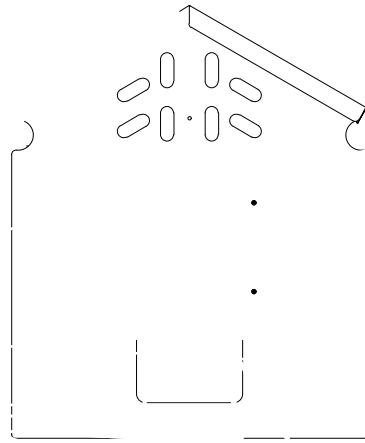
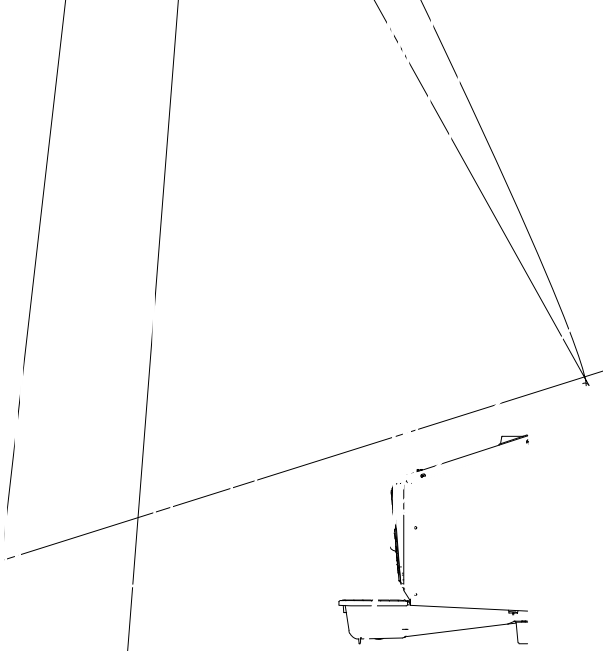




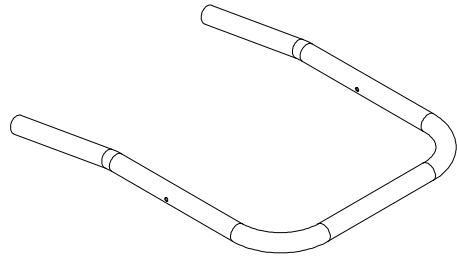
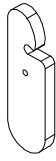
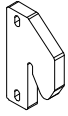
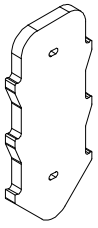




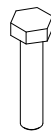
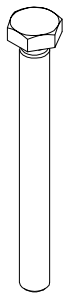
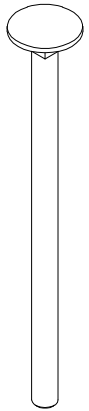
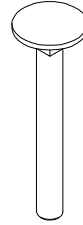
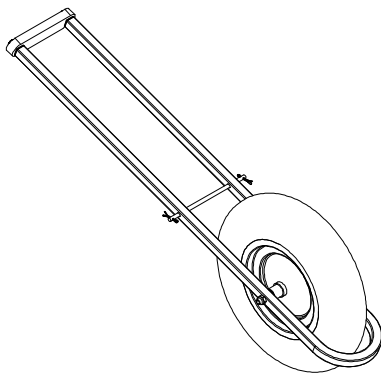
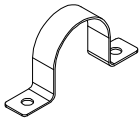




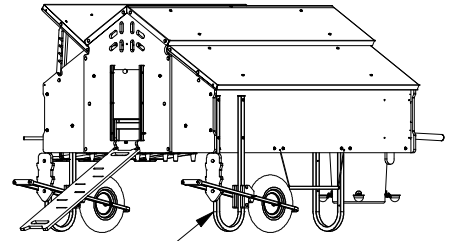
# KIT DESPLAZAMIENTO



8



1°)

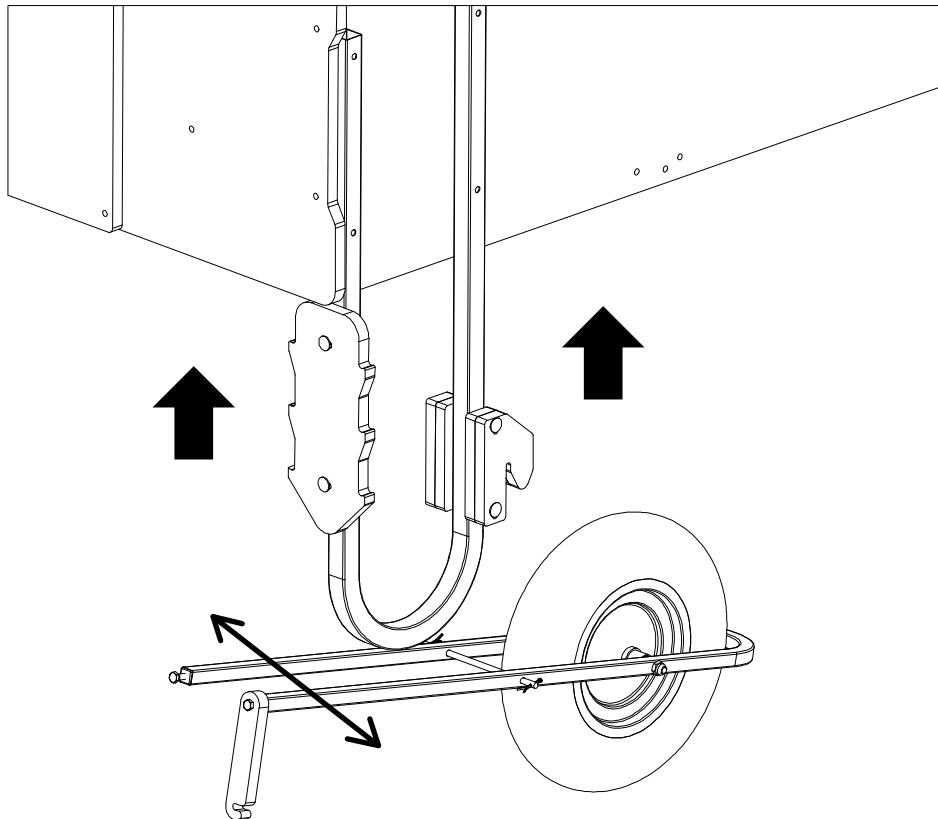


77016500 DIN 603 M8x60 (x4)  
77230600 DIN 125 M8 (x2)  
77110400 DIN 934 M8 (x2)

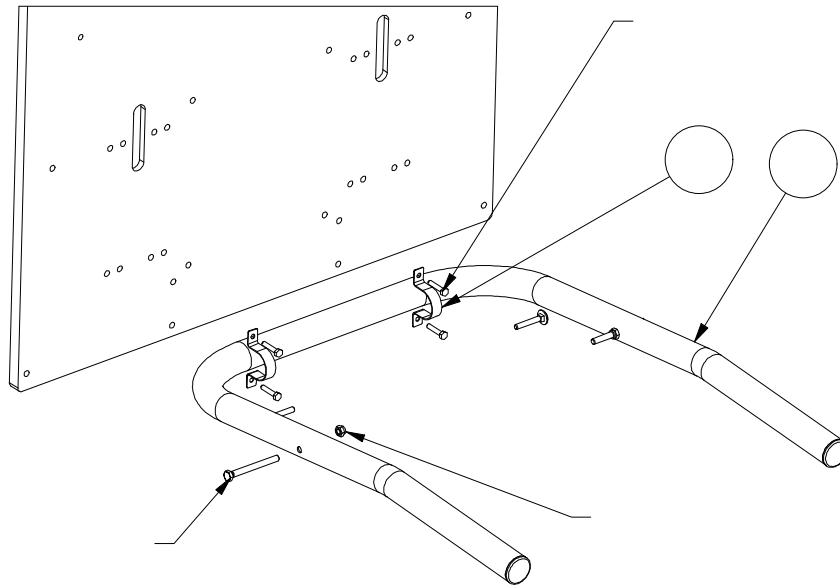
A x2

B x8

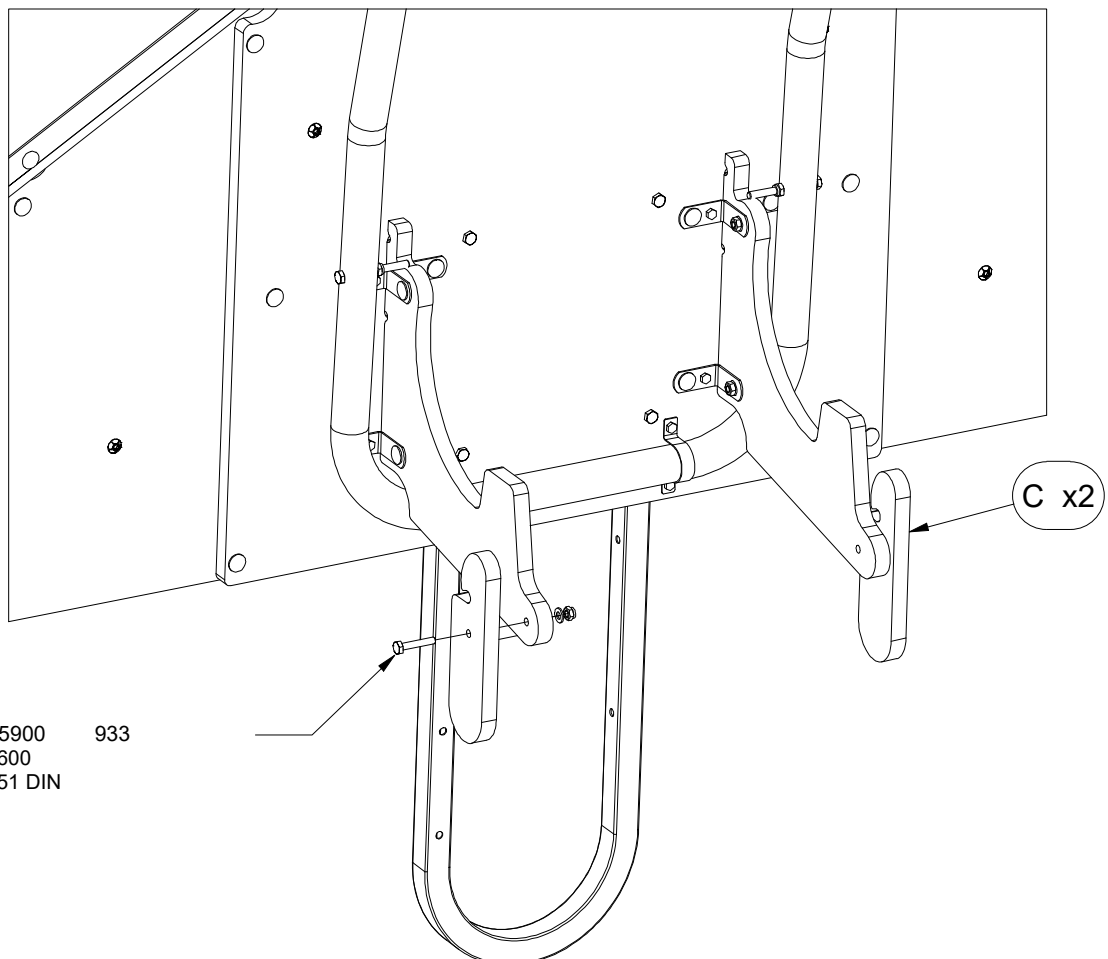
77000500 DIN 603 M8x120 (x2)  
77230600 DIN 125 M8 (x2)  
77110400 DIN 934 M8 (x2)



2°)



3°)



77025900 933  
7723600  
771151 DIN

