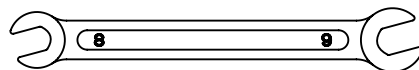
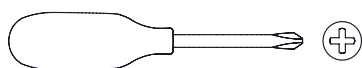


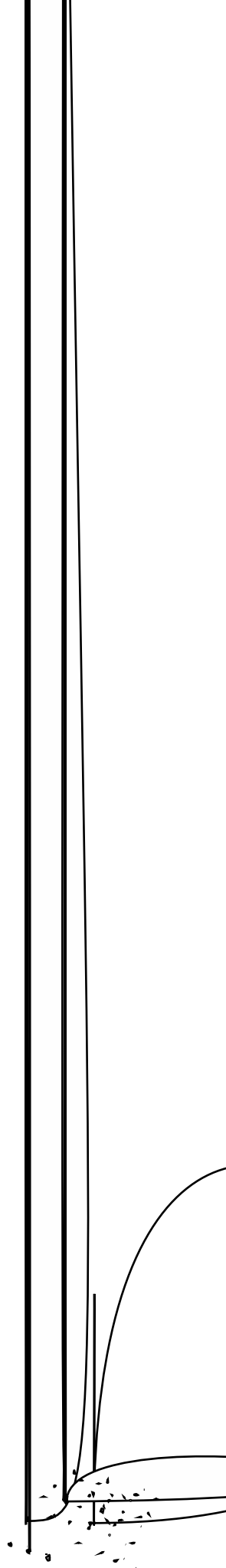
**30972**

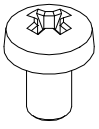
IM - 75060800 - 04/2023

**30971**

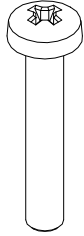


8 - 9  
10 - 11  
12 - 13

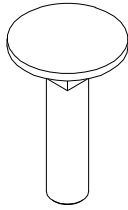




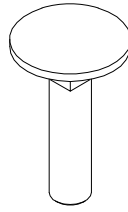
77026300  
DIN 7985 M5x10  
x12



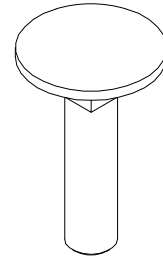
77051400  
DIN 7985 M5x30  
x6



77048500  
DIN 603 M6x30  
x8



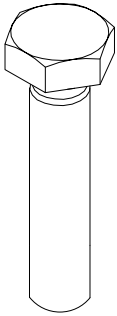
77036100  
DIN 603 M8x40  
x8



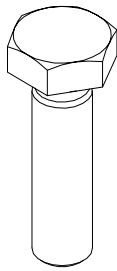
77018700  
DIN 603 M8x30  
x4



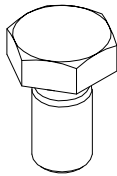
77005100  
DIN 933 M4x35  
x1



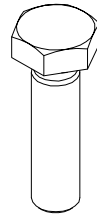
77025800  
DIN 933 M8x35  
x1



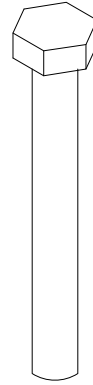
77005800  
DIN 933 M8x30  
x12



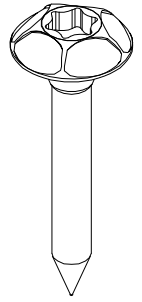
77025700  
DIN 933 M8x15  
x2



77005300  
DIN 933 M6x30  
x2



77005400  
DIN 933 M6x60  
x2



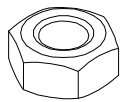
77037100  
DIN 933 M6x60  
x2



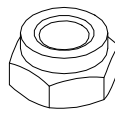
77130400  
934 M5  
x18



01047600  
DIN 934 M6  
x30



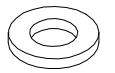
77110400  
DIN 934 M8  
x6



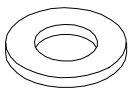
77115100  
DIN 985 M8 autoblock  
x2



77115000  
DIN 985 M6 autoblock  
x4



77230700  
DIN 125 M6  
x48



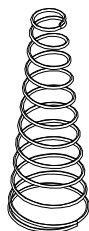
77230600  
DIN 125 M8  
x18



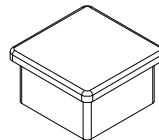
77117100  
DIN 9021 M5  
x24



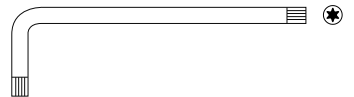
77119200  
DIN 9021 M6  
x8



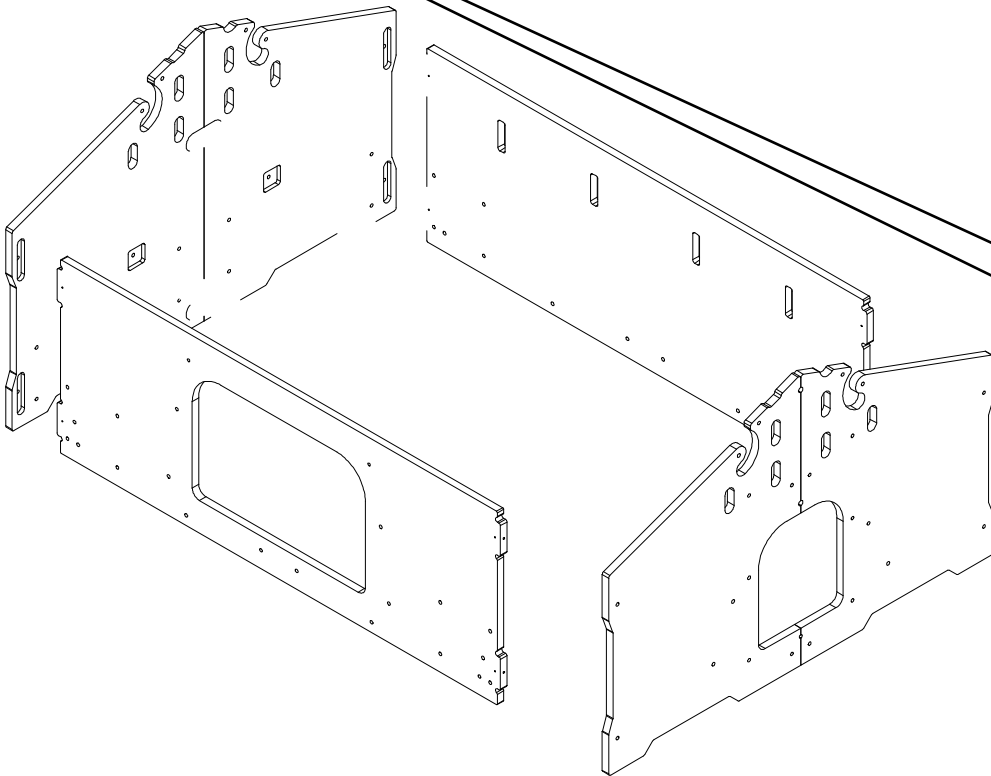
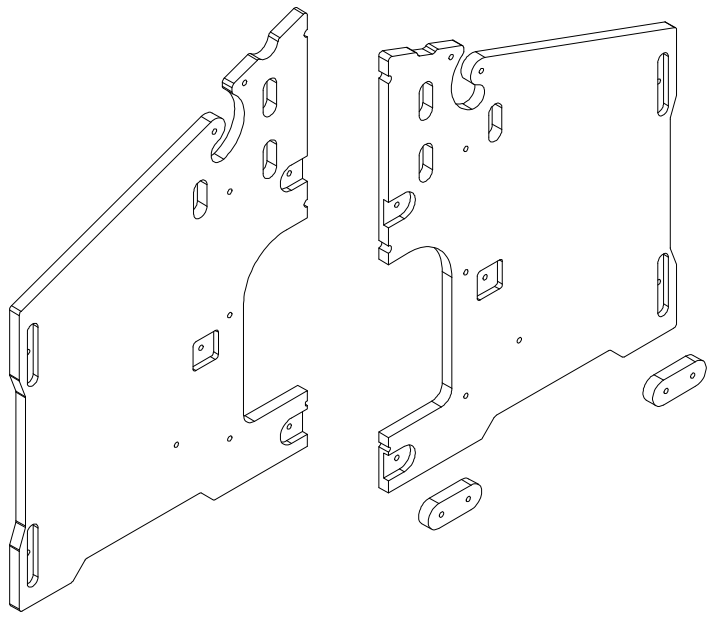
77102601  
Muelle cónico  
x1

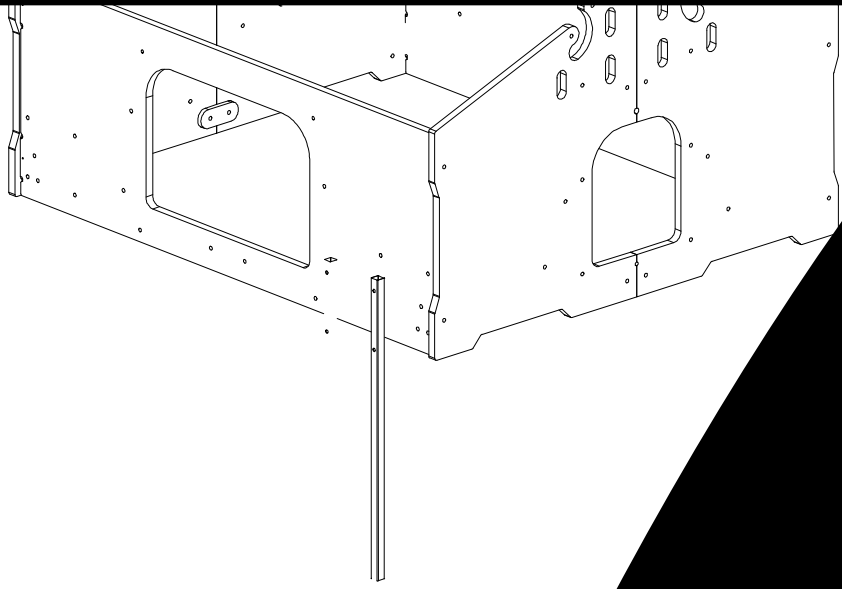


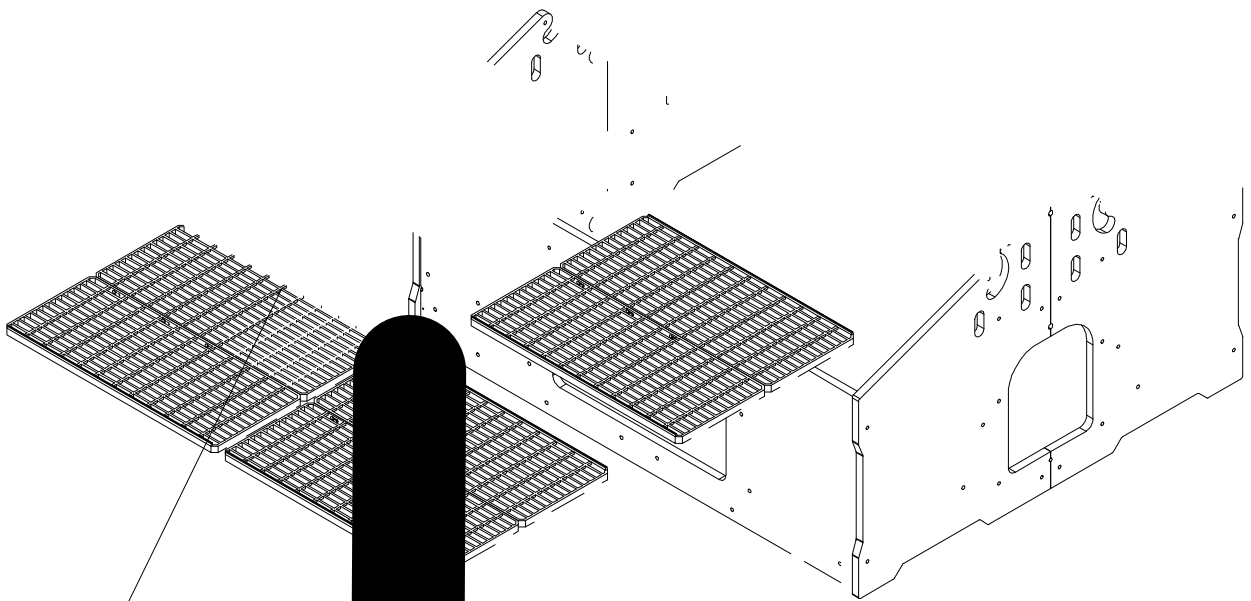
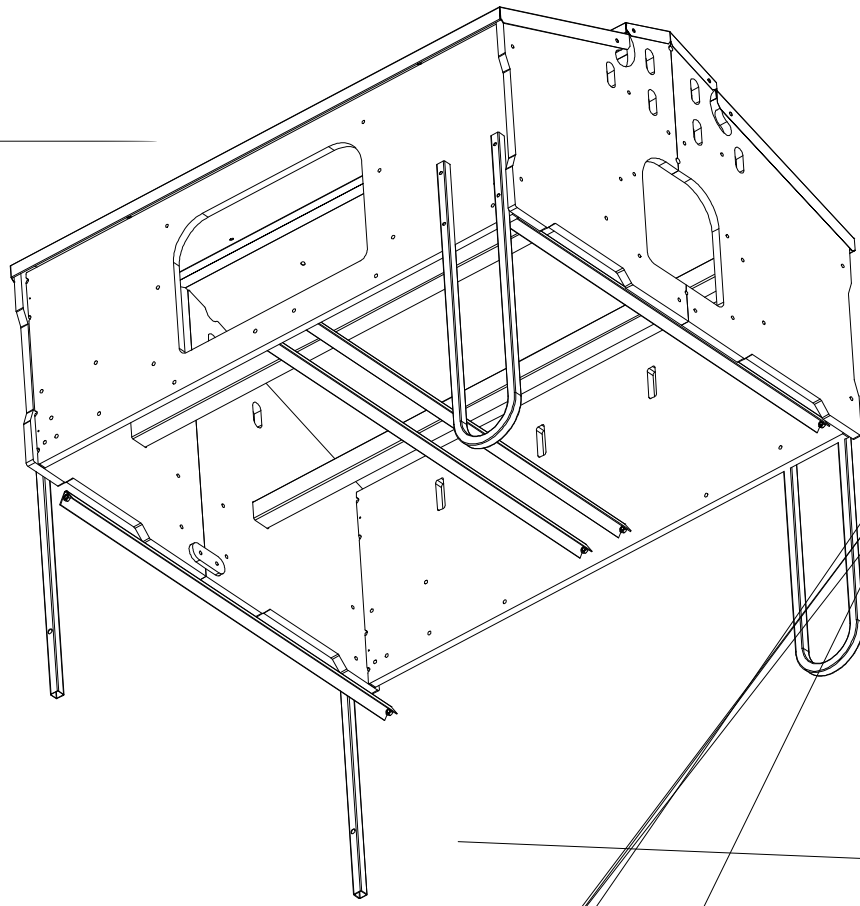
78914900  
Contera negra 30x30  
x6

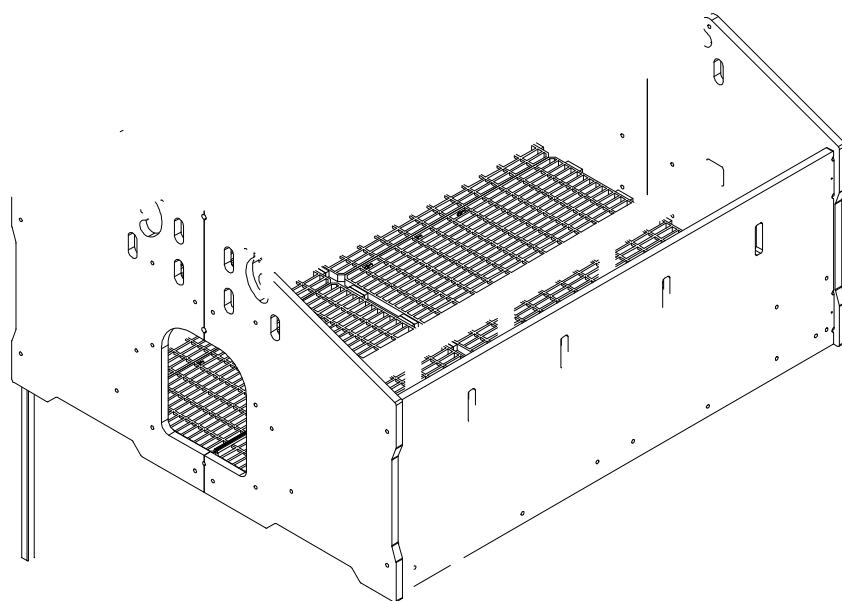
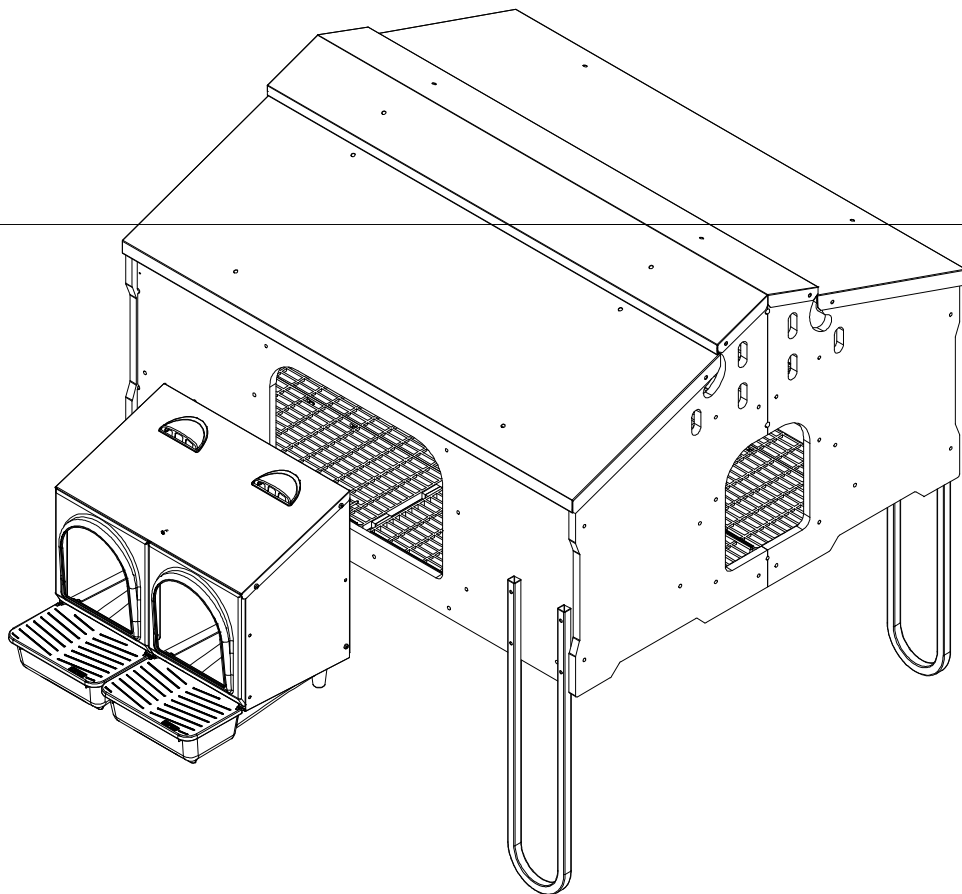


73096601  
Torx Tx40

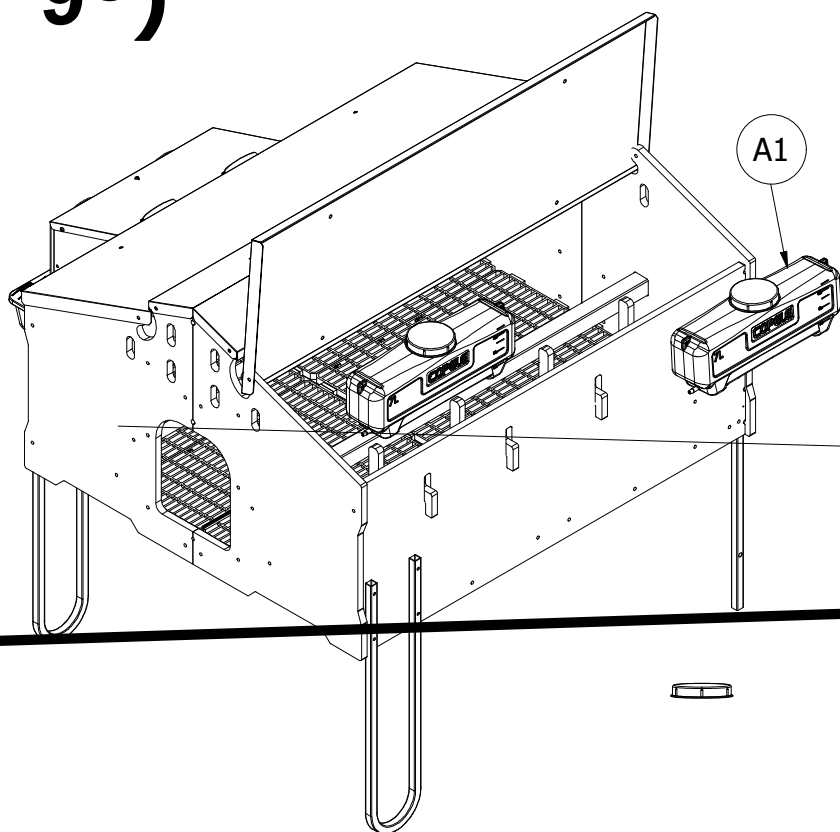




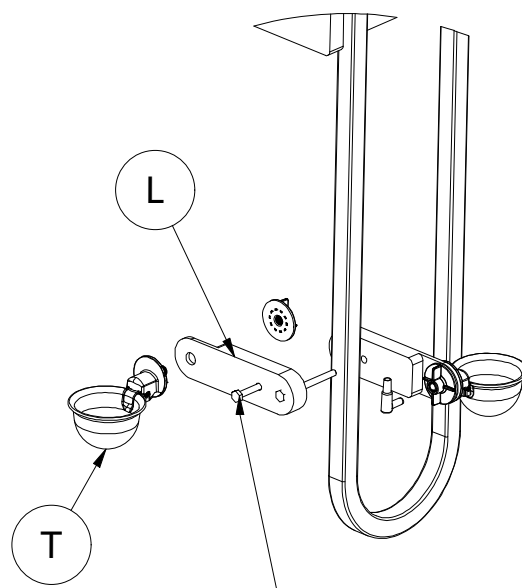
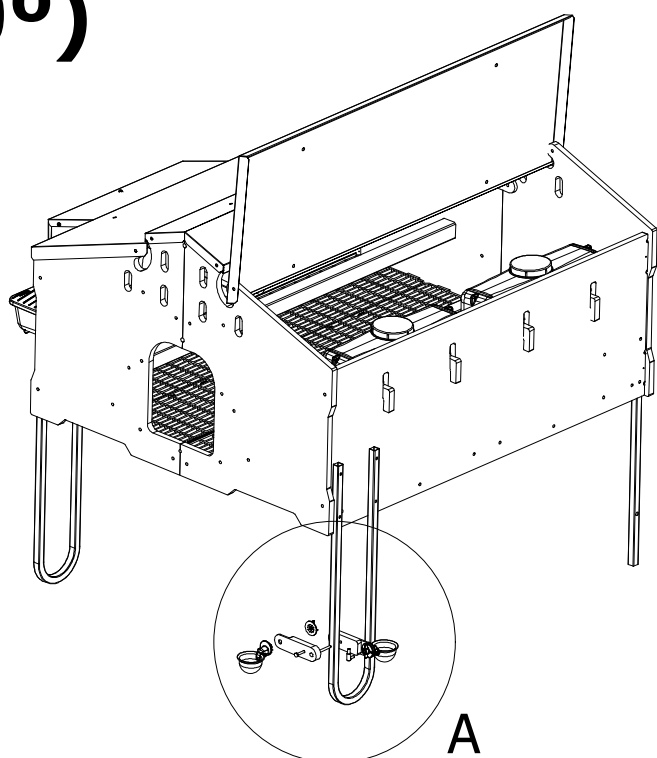




9°)



10°)

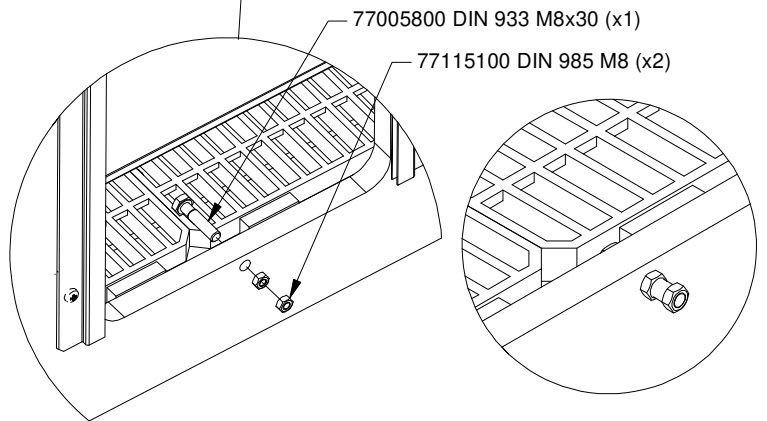
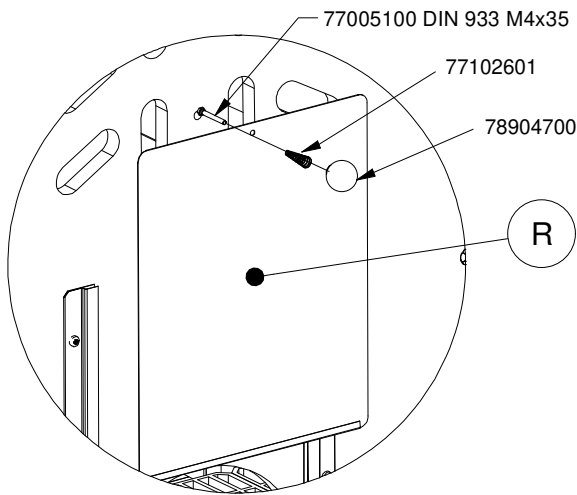
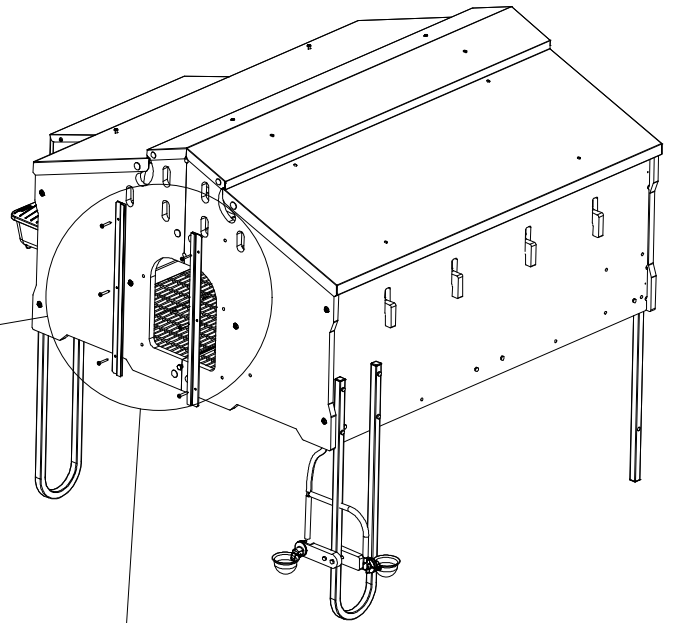
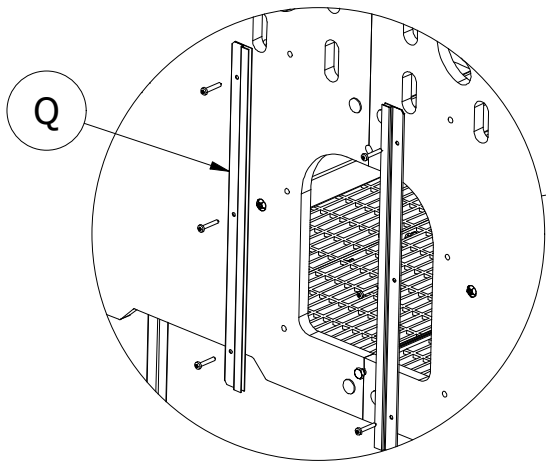


- 77011800 DIN 931 M6x70 (x2)
- 77230700 DIN 125 M6 (x2)
- 01047600 DIN 934 M6 (x2)

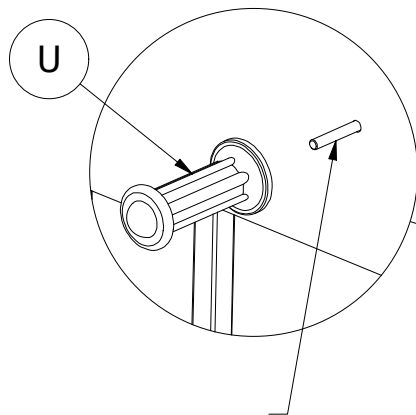


# 11°)

- 77051400 DIN 7985 M5x30 (x6)
- 77230700 DIN 125 M6 (x6)
- 01047600 DIN 934 M6 (x6)



# 12°)



- 77005400 DIN 931 M6x60 (x2)
- 77256100 DIN 125 M6 (x2)

